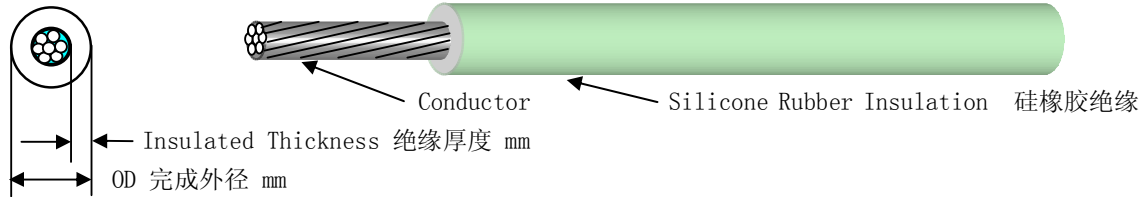


美国军用电线 MIL-DTL-16878/7C



引用标准:

MIL-DTL-16878/7C 11 August 2000

替代

MIL-W-16878/7B(NAVY) 11 September 1992

使用材质:

硅橡胶 (SILICONE RUBBER) 材质绝缘, 额定温度: 200°C; 额定电压: 600V。

应用范围:

应用于国防部相关的各个部门。

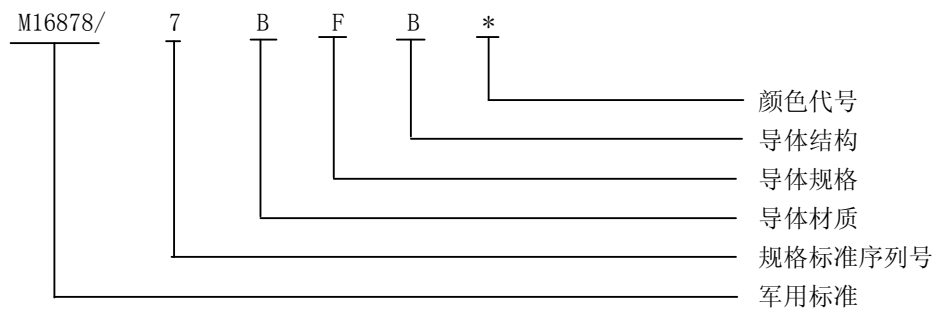
标准规格参数:

PIN	Wire size (AWG)	Stranding	Conductor		Conductor Diameter (mm)	Insulated Thickness Nominal (mm)	Finished Wire Diameter (mm)	
			Material	Coating			Min	Max
M16878/7BEB*	24	7/0.203	Copper	Silver	0.610	0.40	1.321	1.473
M16878/7BFB*	22	7/0.254	Copper	Silver	0.762	0.40	1.473	1.626
M16878/7BGB*	20	7/0.320	Copper	Silver	0.965	0.40	1.676	1.829
M16878/7BGC*	20	10/0.254	Copper	Silver	0.965	0.40	1.676	1.829
M16878/7BHB*	18	7/0.404	Copper	Silver	1.219	0.40	1.930	2.083
M16878/7BHD*	18	16/0.254	Copper	Silver	1.219	0.40	1.930	2.083
M16878/7BJE*	16	19/0.287	Copper	Silver	1.448	0.40	2.159	2.311
M16878/7BJF*	16	26/0.254	Copper	Silver	1.448	0.40	2.159	2.311
M16878/7BKE*	14	19/0.361	Copper	Silver	1.829	0.60	2.946	3.099
M16878/7BKH*	14	41/0.254	Copper	Silver	1.829	0.60	2.946	3.099
M16878/7BLE*	12	19/0.455	Copper	Silver	2.311	0.60	3.429	3.581
M16878/7BLJ*	12	65/0.254	Copper	Silver	2.311	0.60	3.429	3.581
M16878/7BMK*	10	105/0.254	Copper	Silver	2.819	0.60	3.962	4.216

备注:

1、PIN (Part or Identifying Number) 型号

2、电线型号表示方法: 例如: M16878/7BFB*



技术要求:

- 1、火花机测试电压: 4.0kv
- 2、冲击试验电压: 6.5kv 或 3.0kHz、4.6kv 火花机测试

3、耐压试验电压：2.2kv

4、绝缘电阻： $IR_{20^{\circ}\text{C}} = K \cdot \text{Log}_{10} D/d$ (M Ω /KF)

$IR_{20^{\circ}\text{C}}$:20℃的最小绝缘电阻

K=1000

D: 电线最大完成外径

d: 导体直径

5、冷弯曲试验： 试验温度 X 时间： $-55 \pm 1^{\circ}\text{C}$ X 4h

试验用芯轴直径：

电线规格 (AWG)	最大芯轴直径 (mm)
24AWG~18AWG	25.4
16AWG~10AWG	50.8

6、热冲击试验： 试验温度：250℃

7、抗张强度 (Min)：700Ibs/Inch² 或 4.82 MPa

8、断裂伸长率 (Min)：125%

9、热老化试验： 不作要求

10、表面电阻： 不作要求

11、标记耐擦性： 不作要求