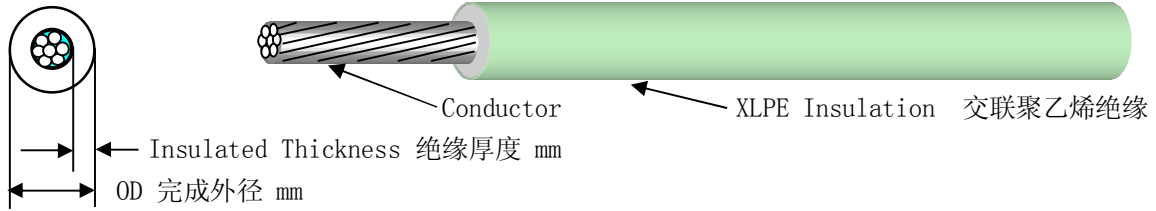


# 美国军用电线 MIL-DTL-16878/14B



## 引用标准:

MIL-DTL-16878/14B 11 August 2000

替代

MIL-W-16878/14A(NAVY) 11 September 1992

## 使用材质:

交联聚乙烯 XLPE (CROSSLINKED POLYETHYLENE) 材质绝缘, 额定温度: 125℃; 额定电压: 600V。

## 应用范围:

应用于国防部相关的各个部门。

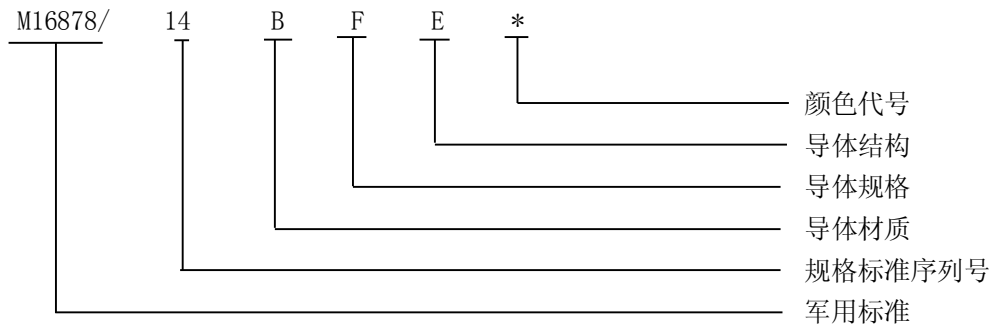
## 标准规格参数:

PIN	Wire size (AWG)	Stranding	Conductor		Conductor Diameter (mm)	Insulated Thickness Nominal (mm)	Finished Wire Diameter (mm)	
			Material	Coating			Min	Max
M16878/14BAA*	32	1/0.203	Copper	Tin	0.203	0.25	0.610	0.762
M16878/14BAB*	32	7/0.079	Copper	Tin	0.254	0.25	0.660	0.813
M16878/14BBA*	30	1/0.254	Copper	Tin	0.254	0.25	0.660	0.813
M16878/14BBB*	30	7/0.102	Copper	Tin	0.305	0.25	0.711	0.864
M16878/14BCA*	28	1/0.320	Copper	Tin	0.320	0.25	0.737	0.889
M16878/14BCB*	28	7/0.127	Copper	Tin	0.381	0.25	0.787	0.940
M16878/14BDA*	26	1/0.404	Copper	Tin	0.404	0.25	0.813	0.965
M16878/14BDB*	26	7/0.160	Copper	Tin	0.483	0.25	0.889	1.041
M16878/14BDE*	26	19/0.102	Copper	Tin	0.508	0.25	0.889	1.041
M16878/14BEA*	24	1/0.511	Copper	Tin	0.511	0.25	0.914	1.118
M16878/14BEB*	24	7/0.203	Copper	Tin	0.610	0.25	1.016	1.194
M16878/14BEE*	24	19/1.127	Copper	Tin	0.635	0.25	1.016	1.194
M16878/14BFA*	22	1/0.643	Copper	Tin	0.645	0.25	1.041	1.267
M16878/14BFB*	22	7/0.254	Copper	Tin	0.762	0.25	1.168	1.346
M16878/14BFE*	22	19/0.160	Copper	Tin	0.813	0.25	1.168	1.346
M16878/14BGA*	20	1/0.813	Copper	Tin	0.813	0.25	1.219	1.397
M16878/14BGB*	20	7/0.320	Copper	Tin	0.965	0.25	1.372	1.549
M16878/14BGE*	20	19/0.203	Copper	Tin	1.016	0.25	1.372	1.549
M16878/14BHA*	18	1/1.020	Copper	Tin	1.024	0.25	1.422	1.626
M16878/14BHB*	18	7/0.404	Copper	Tin	1.219	0.25	1.626	1.803
M16878/14BHE*	18	19/0.254	Copper	Tin	1.270	0.25	1.626	1.803
M16878/14BJA*	16	1/1.290	Copper	Tin	1.290	0.25	1.702	1.905
M16878/14BJE*	16	19/0.287	Copper	Tin	1.448	0.25	1.854	2.057
M16878/14BKA*	14	1/1.630	Copper	Tin	1.628	0.25	2.032	2.235
M16878/14BKE*	14	19/0.361	Copper	Tin	1.829	0.25	2.235	2.438

备注:

1、PIN (Part or Identifying Number) 型号

2、电线型号表示方法: 例如: M16878/14BFE\*



**技术要求:**

- 1、火花机测试电压: 3.4kv
- 2、冲击试验电压: 8.0kv 或 3.0kHz、5.7kv 火花机测试
- 3、耐压试验电压: 2.0kv
- 4、绝缘电阻:  $IR_{20^{\circ}C} = K * \text{Log}_{10} D/d$  (MΩ/KF)  
 $IR_{20^{\circ}C}$ : 20°C 的最小绝缘电阻  
 K=10000  
 D: 电线最大完成外径  
 d: 导体直径
- 5、冷弯曲试验: 试验温度 X 时间:  $-55 \pm 1^{\circ}C$  X 4h  
 试验用芯轴直径:

电线规格 (AWG)	最大芯轴直径 (mm)
32AWG~26AWG	25.4
24AWG~14AWG	50.8

- 6、热冲击试验: 试验温度: 150°C
- 7、抗张强度 (Min): 1800Ibs/Inch<sup>2</sup> 或 12.4 MPa
- 8、断裂伸长率 (Min): 100%
- 9、热老化试验: 试验温度 X 时间: 135°C X 96h  
 变化率 (Max): 25%
- 10、表面电阻: 不作要求
- 11、标记耐擦性: 不作要求